

磁阻式感应开关

1.3uA超低功耗
工作电压低至**1.65V**

MT61XX一维磁阻开关 适用于直线位置检测
MT63XX二维磁阻开关 适用于平面位置检测

磁技术带来美妙变革
Magnetic Tech Makes Magic Change

Now Part of
MagnTek | **NOVOSENSE**
纳芯微电子
www.magntek.com.cn

根据平行穿过磁场的强弱和角度不同,阻抗值发生变化的AMR桥阻与ASIC集成在单芯片中。通过与磁铁配合,进行非接触式位置检测。相比于霍尔传感器具有更高的精度(回差可以小于3高斯),对磁场平行感应,和不同方向的AMR桥阻配合实现360°两维感应的特点。主要应用于不同感应角度与低功耗高频感应的应用场合,现有两个产品线,磁阻一维感应开关与磁阻二维感应开关。

磁阻一维感应开关:内置单路AMR桥阻,实现±25°夹角内磁场的检测。典型应用于需要防止剩磁干扰的精确位置检测。推荐应用:工业气缸行程位置检测、智能水表与气表的流量计数与防磁攻击检测等。磁阻二维感应开关:内置多路AMR桥阻,通过不同角度的摆放,实现360°平面内磁场的检测,典型应用于需要大感应角度的磁场的位置检测。推荐应用:工业液位位置检测、智能电表防磁攻击检测等。

封装形式

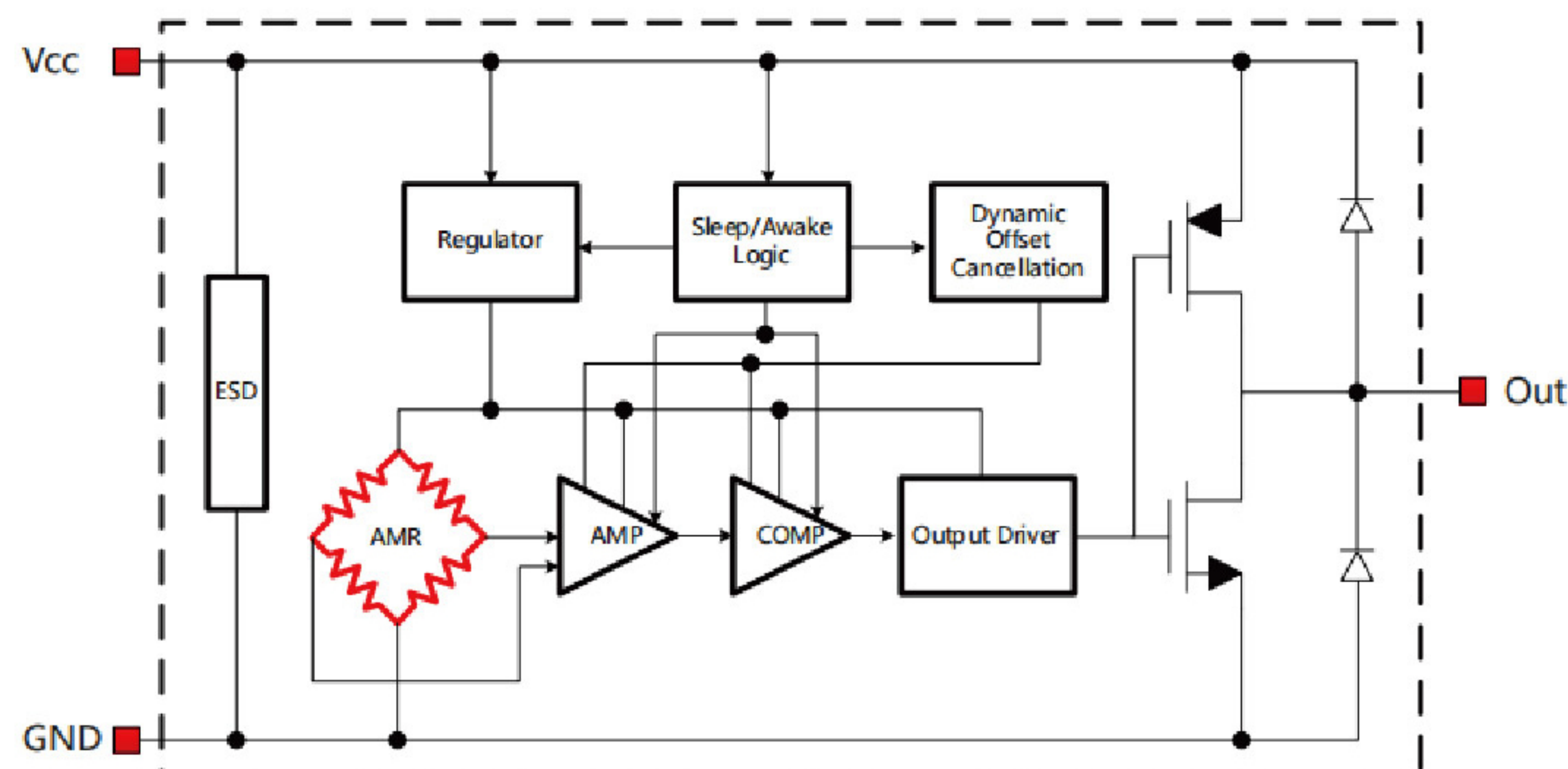


SOT-553

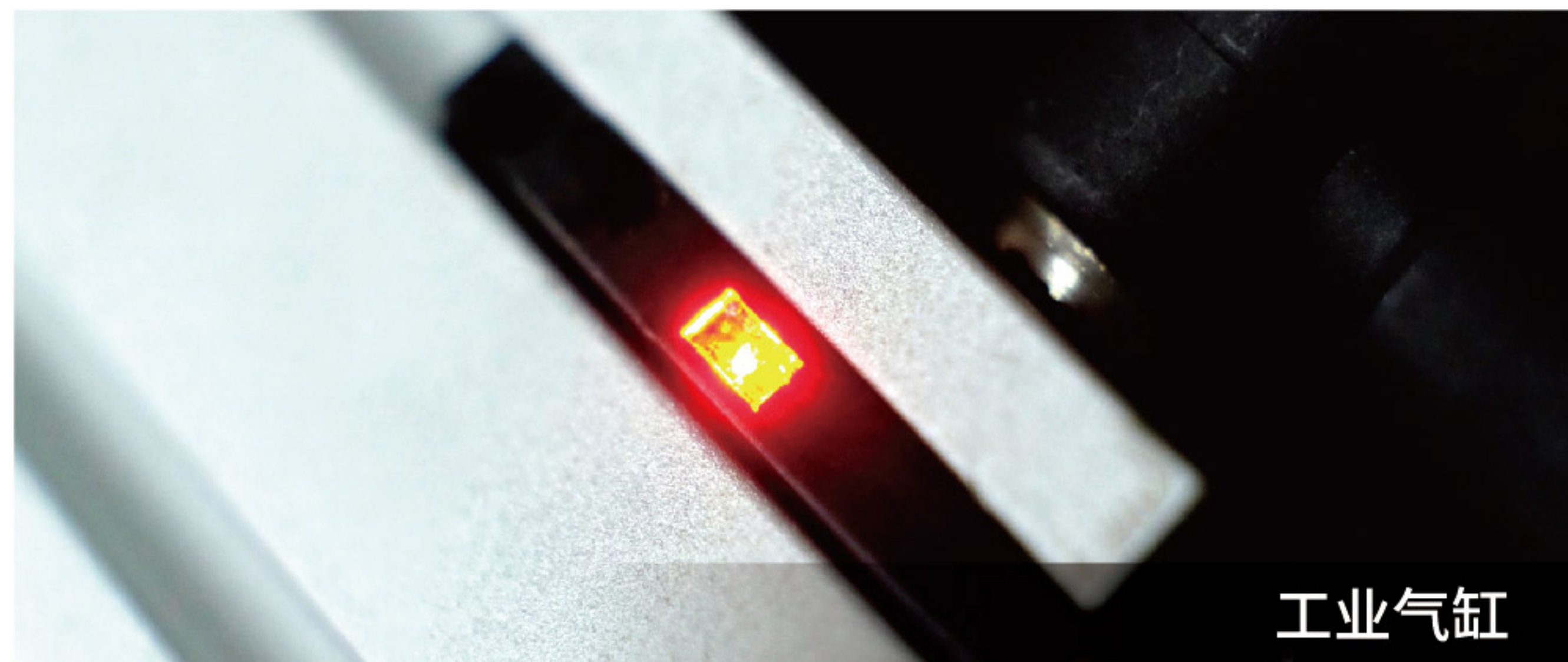
SOT-23

Flat TO-92

原理框图(以MT6325为例)



推荐应用



工业气缸



工业液位计

磁阻一维感应开关

产品型号	类型	采样频率 (Hz)	供电电压 (V)	功耗 (uA)	工作温度 (°C)	工作点 (Gs)	释放点 (Gs)	输出形式	封装形式
MT6325	全极开关	900	1.8~5.5	4.1	-40~125	±17	±14	推挽输出	SOT-553
MT6325-L	全极开关	900	1.8~5.5	4.1	-40~125	±47	±38	推挽输出	SOT-553
MT6341	全极开关	20	1.8~5.5	1.3	-40~125	±10	±8	推挽输出	SOT-23, Flat TO-92
MT6343	全极开关	20	1.8~5.5	1.3	-40~125	±18	±15	推挽输出	SOT-23, Flat TO-92

磁阻二维感应开关

产品型号	类型	采样频率 (Hz)	供电电压 (V)	功耗 (uA)	工作温度 (°C)	工作点 (Gs)	释放点 (Gs)	输出形式	封装形式
MT6131	全极开关	20	1.65~5.0	2	-40~125	±18	±13	推挽输出	SOT-23
MT6132	全极开关	1K	1.65~5.0	15	-40~125	±18	±13	推挽输出	SOT-23
MT6133	全极开关	20	1.65~5.0	2	-40~125	±18	±13	开漏输出	SOT-23